

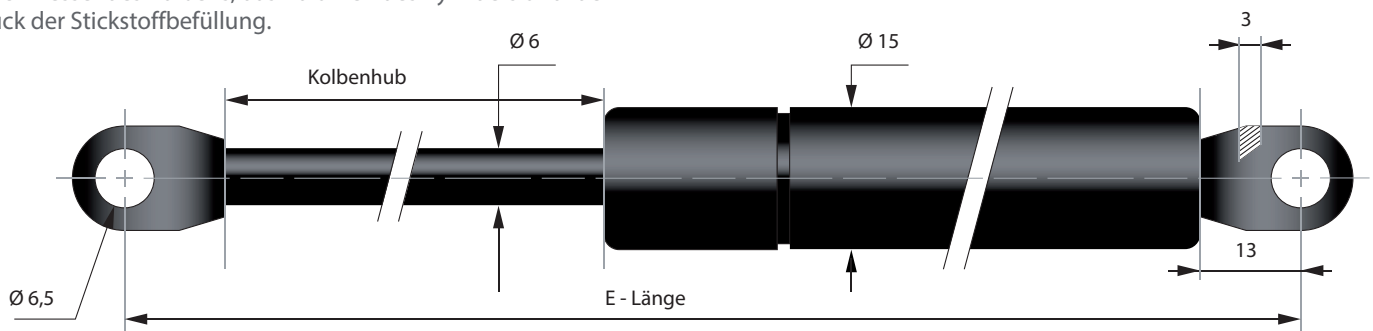
# GASDRUCKFEDERN

## GASDRUCKFEDER MIT 6 MM KOLBENDURCHMESSER UND GESCHWEIßTEM AUGE

Gasdruckfedern sind ein vielfältig verwendbares Product mit zylindrischer Form und verschiedenen Aufhängungs/ Befestigungsmöglichkeiten, die durch eine Stickstoffbefüllung nach außen gerichteten Gegendruck ausüben. Bei Druck auf den im Zylinder geführten Kolben wird durch die Stickstoffbefüllung Gegendruck erzeugt, der den Kolben aus dem Zylinder herausdrückt. Die Höhe des Drucks definiert sich durch den Durchmesser des Kolbens, das Volumen des Zylinders und den Druck der Stickstoffbefüllung.

Diese Gasdruckfedern bieten eine geschweißte Öse/ O- Halterung zur Befestigung mit einem Durchmesser von 6,5mm und 3mm Breite.

Der Kolben besteht aus C35 Stahl, Nitrid - behandelt (QPQ) Der Zylinder besteht aus ST34 2-BK Stahl. Lackierung in schwarz - Epoxy.



C = Kolbenhub [mm]	E = Länge [mm]	F1 - Kraft [N]	Bestellnummer
20	94	30-250	ST 020+F1+D6
40	145	30-400	ST 040+F1+D6
60	185	30-400	ST 060+F1+D6
80	225	30-400	ST 080+F1+D6
100	265	30-400	ST 100+F1+D6
120	305	30-400	ST 120+F1+D6
150	365	30-400	ST 150+F1+D6

Hinweise für die exakte Spezifikation bei der Bestellung von Gasdruckfedern:  
Benötigen Sie eine Feder mit 6mm Kolbendurchmesser, mit geschweißtem Auge, Hub von C = 100mm und Druck von F1 = 200N - hat die Feder die Bestellnummer ST100 200 D6.